



QLogic 3400/8400 シリーズ

様々なオフロード機能で
あらゆるニーズに対応可能

進化する次世代 10Gb イーサネットアダプター

仮想化によるサーバー環境の統合・集約が進む今日のデータセンター。集約が高密度化するにつれてネットワークを行き交うデータやトランザクションの量は増加の一途を辿っています。今、データセンターのネットワークには、次世代の仮想化へ対応するために、ただ速いだけでない次世代のオフロード技術が求められています。ネットワークアダプターを常にリードしてきた QLogic は自社の製品ラインアップの強化のため、Broadcom イーサネット・コントローラー関連資産買収を行いました。10年連続 FC HBA トップシェアを誇る QLogic から次世代 10Gb イーサネットアダプターソリューションとして、10GbE ネットワークインターフェイスカード (NIC) の新モデル「3400 シリーズ」と コンバージド・ネットワークアダプター (CNA) の新モデル「8400 シリーズ」を提供します。



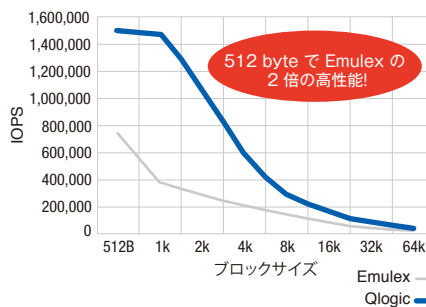
3400 シリーズ
10GbE ネットワーク
インターフェイスカード (NIC)

QLogic の次世代10Gb イーサネットアダプター QLogic 3400/8400 シリーズ の特長

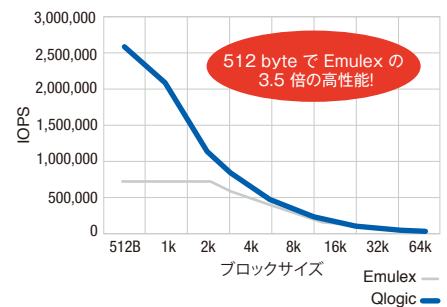
特長 1 柔軟性を兼ね備えた高性能 10Gb イーサネットソリューション

低い CPU 使用率で 10GbE のフルラインレート性能を実現する QLogic 3400/8400 シリーズ。CNAでは 1 つの 10GbE リンク上で、LAN (TCP/IP) と SAN (FCoE, iSCSI) を同時に実行でき、またサーバーの CPU 使用率を抑えるために FCoE, iSCSI のプロトコル処理をアダプターにオフロードします。そのため業界で最も低い CPU 使用率と同時に、最大 260 万 IOPS の FCoE パフォーマンスと最大150 万 IOPS の iSCSI パフォーマンスを実現します。

iSCSI オフロード性能比較



FCoE オフロード性能比較

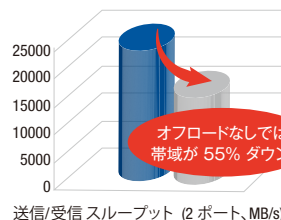


8400 シリーズ
10GbE コンバージド・ネットワーク
アダプター (CNA)

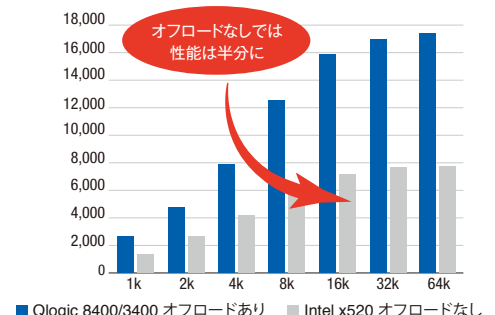
特長 2 次世代のマルチテナントサーバー仮想化への対応

QLogic 3400/8400 は、SR-IOV、NIC 分割 (NPAR) 機能、VXLAN/NVGRE トンネリング・オフロードなど、ネットワーク仮想化に欠かせない様々な機能をサポートしています。高性能オーバーレイ・ネットワーク実現のため、Microsoft Windows Server 2012 や VMware vSphere™ 5 上のクラウド環境で、オフロードされた NIC として動作し、サーバーの処理性能を最大限に引き出します。

Vmware vShare 5.1
マルチテナント環境で



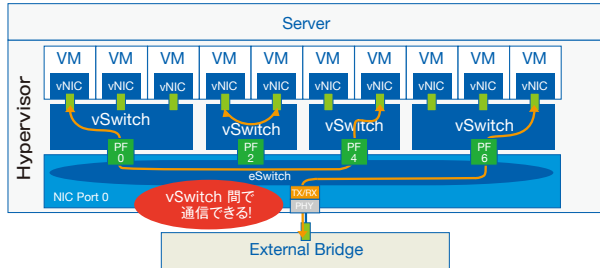
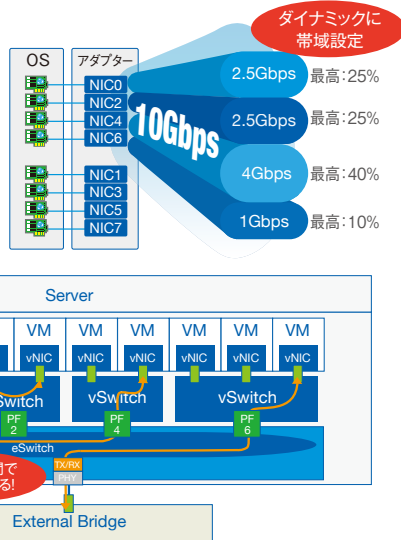
Windows Hyper-V マルチテナント環境で



3442-RJ
RJ-45 ケーブル対応
10GbE ネットワーク
インターフェイスカード

特長 3 スムーズな 10GbE への移行

QLogic 3400/8400は、スイッチ非依存の NIC 分割機能 (NPAR) を提供しています。この機能は外部スイッチに依存せず、仮想化、非仮想化環境の両方で使用できます。分割したパーティションには最大・相対使用帯域を動的に 1% 単位で配分できるため、1 本の 10GbE ネットワークのパイプを無駄なく使用可能です。1GbE 環境から 10GbE へのスムーズな移行を可能にし、導入にかかる時間とコストを削減します。またアダプター内部に Switch を内蔵しており、仮想化環境で vSwitch 間の通信をアダプター内で実行可能です。これにより、ハイパーバイザーのパケット処理にかかる負荷を低減することができます。



特長 4 豊富な管理ツールと様々なインターフェースのサポート

QLogic 3400/8400 は、管理性にも優れており、さまざまなプラットフォーム・環境で設定・管理できるツールが揃っています。またデータセンターの様々な要件を満たすため、様々なインターフェースもサポートしています。3400 シリーズは、10GBASE-T ツイストペア、Direct Attach Copper (DAC)、SFP+ SR オプティカル・インターフェースを提供し、シングルあるいはデュアルのポート構成を自在に選択できます。8400 シリーズは、DAC および SFP+ SR オプティカル・インターフェースを持ったシングルまたはデュアルポートの構成が可能で 10GBASE-T ツイストペアモデルも提供していきます。

8400/3400 シリーズ アダプターの管理ツール

<p>BIOS 画面から CCM</p> <ul style="list-style-type: none"> ・ブート設定 ・NIC 分割設定 ・帯域設定 	<p>QCS (元BACS) - GUI/CLI</p> <ul style="list-style-type: none"> ・診断機能 ・リモートアダプター管理 ・NIC 分割・帯域設定 ・SR-IOV 設定
<p>Windows プロパティ画面で</p> <ul style="list-style-type: none"> ・様々なオフロード設定 ・SR-IOV 設定 ・VLAN, VMQ 設定 	<p>QLASP (旧BASP)</p> <ul style="list-style-type: none"> ・チーミング設定 ・VLAN 設定

概要

QLogic 3400 シリーズ

- ・ PCI Express Gen3 x 8
- ・ 双方向10Gbpsのフルラインレート性能
- ・ 外部スイッチに依存しない NIC 分割機能 (NPAR) とダイナミックな QoS 設定
- ・ eSwitch を内蔵
- ・ VMware® NetQueue、Microsoft virtual machine queue (VMQ) サポート
- ・ EEE (Energy Efficient Ethernet) サポート (Base-T)
- ・ SR-IOV サポート (128VF まで)
 - ・ MS Hyper-V (Windows Server 2012)
 - ・ Linux: XEN/KVM
 - ・ VMware: vSphere 5.5
- ・ NVGRE, VXLAN オフロードサポート
- ・ 豊富な管理ツール

QLogic 8400 シリーズ

- ・ PCI Express Gen3 x 8
- ・ iSCSI 1.5M IOPS、FCoE 2.5M IOPS の高いストレージオフロード性能
- ・ 外部スイッチに依存しない NIC 分割機能 (NPAR) とダイナミックな QoS 設定
- ・ eSwitch を内蔵
- ・ VMware® NetQueue、Microsoft virtual machine queue (VMQ) サポート
- ・ SR-IOV サポート (128VF まで)
 - ・ MS Hyper-V (Windows Server 2012)
 - ・ Linux: XEN/KVM
 - ・ VMware: vSphere 5.5
- ・ NVGRE, VXLAN オフロードサポート
- ・ 豊富な管理ツール



QLogic Limited 日本支社
www.qlogic.com
www.svpcloud-tv.jp/qlogic/